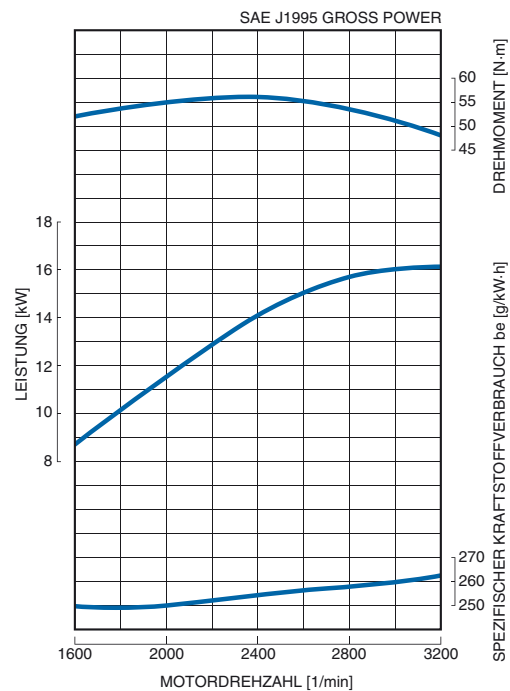


LEISTUNG

16.1 kW/3200 1/min



LEISTUNGSKURVE



KUBOTA - immer einen Schritt voraus

Umwelt

- Die Kubota Mini Serie - einer der kompaktesten wassergekühlten Industrie-Dieselmotoren auf dem Markt - entspricht den Abgasvorschriften EPA Tier 4. Dies sind die strengsten Abgasvorschriften in dieser Klasse.

Kontinuität

- Der D902 Motor von Kubota bietet die höchste Leistungsdichte unter den Dreizylindern auf dem Markt.
- Durch Vergrößerung von Bohrung und Hub konnte Kubota den Hubraum erhöhen - trotzdem verfügt der D902 noch immer über die äußerst kompakten Abmessungen des Z482. Mit Entwicklung einer breiteren flachen Ölwanne weist der Motor eine geringere Höhe auf als der Z482 und ergibt unter dem Strich ein extrem kompaktes Motorpaket.
- Die besondere Kubota Gusstechnik macht Wasserkanäle zwischen den Zylindern möglich - eine wirkungsvolle Maßnahme gegen geringen Zylinderverzug bei hoher Leistungsdichte. Das Ergebnis sind hohe Standzeiten und vorteilhafte Motoreigenschaften.

Technischer Vorsprung

- Kubota's ursprüngliches E-TVCS (Ecology -Three Vortex Combustion System / Dreiwirbel-Verbrennungssystem) wurde verbessert. Die Brennkammer wurde optimiert, um den Partikelaußstoß (PM) in dieser kleinen Motorklasse um beachtliche 50% zu reduzieren.
- Der halb schwimmend gelagerte Ventildeckel und die MoS₂ beschichteten Kolben reduzieren den Geräuschpegel und verringern gleichzeitig die vom Ventilbereich übertragenen Schwingungen - für insgesamt ruhigere und leisere Laufeigenschaften.

Option

- Eine Vielzahl weiterer Optionen steht zur Verfügung.

TECHNISCHE DATEN

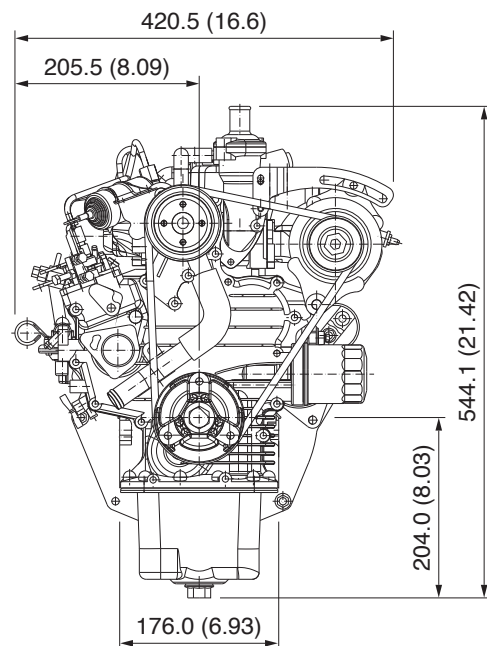
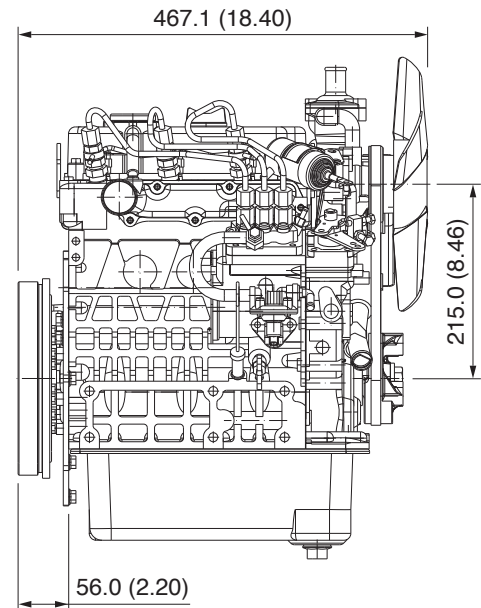
Modell	D902-E3B	
Abgasrichtlinien	Tier 4	
Typ	3-Zylinder stehend, wassergekühlt	
Zylinderzahl	3	
Bohrungen	mm (in)	72 (2.83)
Hub	mm (in)	73.6 (2.9)
Hubraum	L (cu.in)	0.898 (54.80)
Verbrennungssystem	Wirbelkammer	
Ansaugsystem	Saugmotor	
Drehzahl	1/min	3200
Leistung: SAE J1995 Gross Power	kW	16.1
	hp	21.6
	ps	21.9
Drehrichtung	Mit Blick auf Schwungrad gegen Uhrzeigersinn	
Ölwannenvolumen	L (gal)	3.7 (0.98)
Starter	V-kW	12-1.2
Lichtmaschine	V-A	12-40
Länge	mm (in)	467.1 (18.40)
Breite	mm (in)	420.5 (16.6)
Höhe (1)	mm (in)	544.1 (21.42)
Höhe (2)	mm (in)	204.0 (8.03)
Trockengewicht	kg (lb)	72.0 (158.8)

*Technische Änderungen vorbehalten

*Trockengewicht basiert auf einer Standard-Spezifikation

*SAE J1995 Gross Power: Einstündige Nennleistung ohne Lüfter, Luftfilter, Schalldämpfer, mit Lichtmaschine (ohne Last)

ABMESSUNGEN



I.M.A. H.-D. Gröschler GmbH
Westring 41
Industriegebiet Asemissen
D-33818 Leopoldshöhe

Telefon: 0 52 02 / 98 75 - 0
Telefax: 0 52 02 / 98 75 - 15
Internet: www.i-m-a.de
E-mail: info@i-m-a.de

