

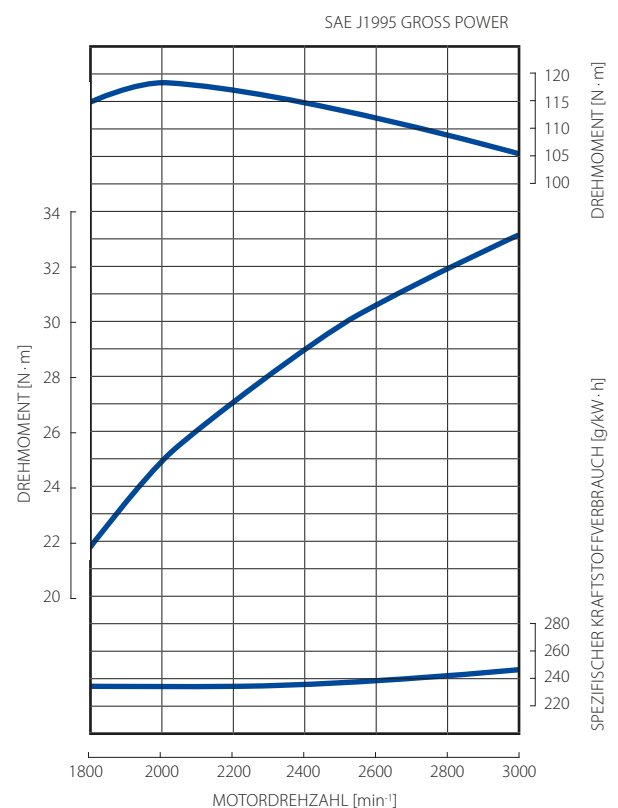
# I.M.A.-Power Pack 1.5-T

Powered by **Kubota** V1505-CR-TE5

> **PP 1.5-T**

**EPA TIER 4  
EU STAGE V**

> **PP 1.5-T: 33.0 kW / 3000 min<sup>-1</sup>**



## > SAUBER

Die Motoren der I.M.A. Power Packs präsentieren sich sowohl sparsam als auch schadstoffarm und überzeugen mit ihrer vollelektronischen Motorsteuerung. Durch die integrierte Abgasnachbehandlung mit Dieseloxydationskatalysator (DOC) und Dieselpartikelfilter (DPF) erfüllen sie selbst die strengsten Abgasnormen EPA/CARB Tier 4 und EU Stufe V.

## > KOMPAKT

Die Fertigpakete benötigen wenig Platz und bieten so genügend Reserven für die Aufnahme weiterer Zubehörteile. Da kein Ladeluftkühler benötigt wird, konnte der Luftfilter optimal integriert werden, so dass alle servicerelevanten Bauteile von einer Seite zugänglich sind.

## > EINBAUFERTIG

Mit den Power Packs bietet I.M.A. eine Motoren-Lösung, die sich einfach in die jeweilige Einbausituation integrieren lässt und keine aufwendige Eigenentwicklung erfordert. Dank des modularen Zubehör-Systems kann der Motor nach den jeweiligen Anforderungen individuell konfiguriert und schnell in Betrieb genommen werden.

## > ENGINE SERVICE NETWORK

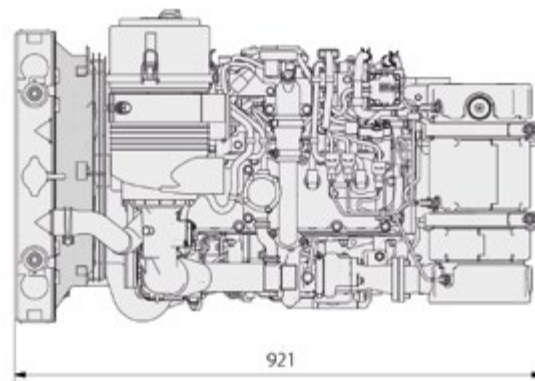
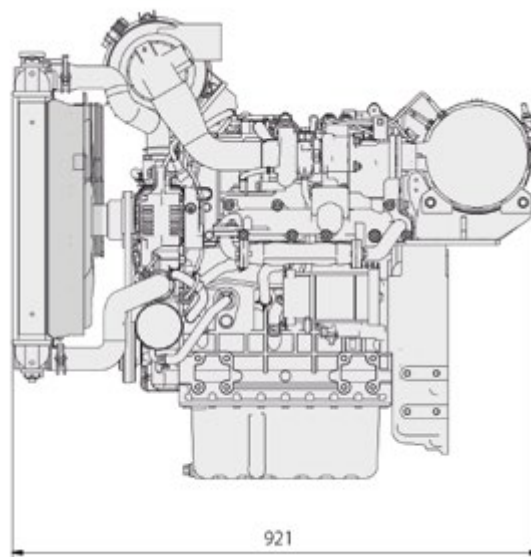
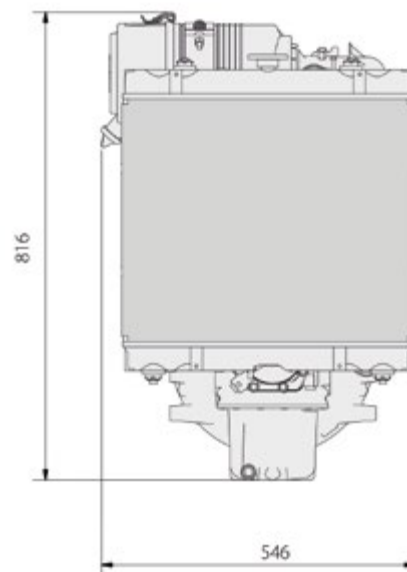
Weltweit auf der sichereren Seite! Unsere Spezialisten stehen im Kubota Engine Service Network für Kunden auf der ganzen Welt zuverlässig bereit: mit Original Ersatzteilen und als kompetente Partner bei allen Anforderungen rund um Ihren Kubota Motor.

## > TECHNISCHE DATEN

Modell	V1505-CR-TE5B	
Abgasrichtlinien	EPA Tier 4 / EU Stufe V	
Typ	4-Takt-Dieselmotor stehend wassergekühlt	
Zylinderzahl	4	
Bohrung	mm	78.0
Hub	mm	78.4
Hubraum	L	1.498
Verbrennungssystem	Direkteinspritzung	
Ansaugsystem	Turbolader	
Abgasnachbehandlung	DOC + DPF	
Drehzahl	min <sup>-1</sup>	3000
Leistung SAE J1995 Gross Power	kW	33.0
	hp	44.3
	PS	45.0
Drehrichtung	Mit Blick auf Schwungrad gegen Uhrzeigersinn	
Ölwannenvolumen	L	6.7
Starter	V-kW	12 – 1.4
Lichtmaschine	V-A	12 – 60
Länge	mm	921
Breite	mm	546
Höhe	mm	816
Trockengewicht	kg	282

Technische Änderungen vorbehalten | Leistung: SAE J1995 Gross Power  
 DOC: Dieseloxidationskatalysator  
 DPF: Dieselrußpartikelfilter  
 Abmessungen und Trockengewicht entsprechen der Kubota Standardspezifikation.

## > ABMESSUNGEN



Abmessungen und Gewicht sind spezifikationsabhängig.

### I.M.A. H.-D. Gröschler GmbH

Westring 41 | Industriegebiet Asemissen | D-33818 Leopoldshöhe  
 Tel: +49 (0) 52 02 98 75 0 | Fax: +49 (0) 52 02 98 75 15 | info@i-m-a.de | www.i-m-a.de